

INLGTO5IRWF

Caméra IP tourelle fixe anti-vandalisme de 5MP avec ChromaView et IR, fente SD

- Image de haute qualité grâce au capteur CMOS 1/2,7" de 5MP
- ChromaView : une qualité d'image ultra-élevée dans les environnements à faible luminosité
- Encodage H.265+ et H.264
- Technologie WDR 120dB
- Prise en charge de la carte Micro SD jusqu'à 256 Go
- IR Intelligent, jusqu'à 30m de distance IR
- Fonctions de protection du périmètre : détection des lignes transversales, détection d'intrusion, détection d'entrée de zone, détection de sortie de zone

Unifier votre Solution de Sécurité

Vous avez demandé, nous avons écouté. Conçue spécialement pour vous, la gamme Legend est notre marque entièrement conforme à la NDAA. Il offre nos dernières technologies dans une construction robuste avec une capacité de stockage de pointe. Legend d'Inaxsys offre une compression H.265+ et une installation facile

H.265+ & H.264+ Intelligent

La technologie d'encodage intelligent LEGEND permet d'obtenir une vidéo de haute qualité avec une plus grande efficacité et également réduit le coût de l'espace de stockage et de la largeur de bande de transmission en adoptant un algorithme avancé de contrôle automatique du flux

Technologie ChromaView

Cette technologie vous permet de capturer des images en couleurs claires dans pratiquement tous les environnements à faible luminosité. Grâce à l'utilisation d'un objectif à ouverture F1.0 associé à notre capteur haute performance 1/1.8", la technologie ChromaView offre un excellent équilibre entre la réduction du bruit et les objets en mouvement flous.

*Les dimensions et graphiques sont sujets aux changements sans préavis.



INLGT05IRWF

Caméra IP tourelle fixe anti-vandalisme de 5MP avec ChromaView et IR, fente SD

Spécifications

Caméra					
Capteur d'Image		Capteur CMOS progressif de 5.0 mégapixels au format de 1/2.7 pouces			
Système de Balayage		Progressif			
Éclairage Minimum		Couleur: 0.001Lux (F1.0, AGC ON)			
Obturateur Électronique		Auto/Manual, 1 ~ 1/100000s			
Pano/Inclinaison/Rotation		Pan: 3° ~ 360°	Incli: 0° ~ 80°	Rotation: 3° ~ 360°	
Plage Dynamique Étendue		120 dB			
Ratio S/B		Plus de 56 dB			
Illumination					
Distance LED		Jusqu'à 30m/98pi			
Nombre de LED		2			
Contrôle Arrêt & Marche LED		Auto/Manuel			
Lentille					
Type de Lentille		Fixe			
Longueur de Lentille		2.8mm			
Angle de Vue (H, V, D)		H : 102°	V : 53.4°	D : 121°	
DORI					
Distance de DORI	Lentille	Detector	Observer	Reconnaître	Identifier
	2.8mm	63.0m/206.7pi	25.2m/82.7pi	12.6m/41.3pi	6.3m/20.7pi
Vidéo					
Compression		H.265+ / H.265 / H.264 / MJPEG			
Profil de code H.264		Profil de base, Profil principal, Profil élevé			
Fréquences d'Image		Flux Principal : 5MP (2880*1620), Max 30fps; 4MP (2560*1440), Max 30fps; 3MP (2304*1296), Max 30fps; 2MP (1920*1080), Max 30fps; 720P(1280*720), Max 30fps Flux Secondaire : 720P (1280*720), Max 30fps; D1 (720*576), Max 30fps; 640*360, Max 30fps; Troisième Flux : D1 (720*576), Max 30fps; 640*360, Max 30fps; 2CIF(704*288), Max 30fps; CIF(352*288), Max 30fps;			
Vitesse de Transmission Vidéo		128 Kbps~16 Mbps			
Affichage à l'Écran (OSD)		Jusqu'à 8 OSDs			
Masque de Confidentialité		Jusqu'à 4 zones			
Région d'Intérêt		Jusqu'à 8 zones			
Flux vidéo		Triple			

*Les dimensions et graphiques sont sujets aux changements sans préavis.



INLGTO5IRWF

Caméra IP tourelle fixe anti-vandalisme de 5MP avec ChromaView et IR, fente SD

Spécifications

Image	
Balance des Blancs	Auto/Extérieur/Ajustement fin/Lampe au sodium/Verrouillé/Auto2
Paramètre de l'Image	Rotation de l'image, luminosité, saturation, contraste, netteté, gain réglables via le navigateur web
Réduction Numérique du Bruit	2D/3D DNR
IR Intelligent	Supporte
Retournement	Normal/Vertical/Horizontal/180°/90° dans le sens des aiguilles d'une montre/90° dans le sens contraire des aiguilles d'une montre
Compensation Lumière du Jour (HLC)	Supporte
Compensation Lumière Noire (BLC)	Supporte
Désembuage	Désembuage Numérique
Intelligence Artificielle	
Prévention Intelligente des Intrusions	Supporte le filtrage des fausses alarmes : détection de ligne de traversée, détection d'intrusion, détection d'entrée dans une zone, détection de sortie d'une zone
Analyse Statistique	Comptage des personnes, prise en charge du comptage des flux de personnes et surveillance de la densité de foule
Événement	
Détection de Base	Détection de mouvement / Détection de mouvement ultra / Alarme de sabotage / Détection audio
Fonction Général	Filigrane / Filtrage par adresse IP / Entrée d'alarme / Sortie d'alarme / Politique d'accès / Protection ARP / Authentification RTSP / Authentification utilisateur
Audio	
Compression Audio	G.711
Débit Binaire Audio	64 Kbps
Suppression	Support
Taux d'échantillonnage	8KHZ
Stockage	
Stockage Périphérique	Micro SD, jusqu'à 256GB
Stockage en Réseau	ANR, NAS(NFS)
Interface	
Micro Intégré	Oui
Ethernet	1 * RJ45 10M/100M Base-TX Ethernet

*Les dimensions et graphiques sont sujets aux changements sans préavis.



INLGTO5IRWF

Caméra IP tourelle fixe anti-vandalisme de 5MP avec ChromaView et IR, fente SD

Spécifications

Réseau	
Protocoles	IPv4, IPv6, IGMP, ICMP, ARP, TCP, UDP, DHCP, PPPoE, RTP, RTSP, RTCP, DNS, DDNS, NTP, FTP, UPnP, HTTP, HTTPS, SMTP, 802.1x, SNMP, QoS, RTMP, SSL/TLS, SSH
Compatibilité	ONVIF (Profile S, Profile G, Profile T), API, SDK
Logiciel de Gestion	LEGEND VMS, ARKIV
Navigateur Web	Affichage direct nécessitant un branchement : IE 10 et supérieur, Chrome 45 et supérieur, Firefox 52 et supérieur, Edge 79 et supérieur
	Affichage en direct sans branchement : Chrome 57.0 et supérieur, Firefox 58.0 and et supérieur, Edge 16 et supérieur
Certifications	
EMC	FCC CFR 47 Part 15 EN 55032:2015 EN 55024:2010 EN 61000-3-2:2014 EN 61000-3-3-2013
Sécurité	IEC 62368-1 EN 62368-1 UL 62368-1
Environnement	CE-RoHS (2011/65/EU;(EU)2015/863); WEEE (2012/19/EU); Règlement Reach (Regulation (EC) No 1907/2006)
Protection	IP67 (IEC 60529-2013) 4KV (Protection contre les surtensions)
Général	
Alimentation	DC 12V±25%, PoE (IEEE 802.3af)
Consommation d'énergie	Moins de 7.5W
Interface d'alimentation	Ø 5.5mm prise d'alimentation coaxiale
Dimensions (Ø x H)	Ø110.5 x 94.1mm (Ø4.4" x 3.7")
Poids	0.97lb/0.44kg
Matériel	Métal
Environnement compatible	-30°C ~ 60°C (-22°F ~ 140°F), Humidité: ≤95% RH (non-condensée)

*Les dimensions et graphiques sont sujets aux changements sans préavis.



INLGTO5IRWF

Caméra IP tourelle fixe anti-vandalisme de 5MP avec ChromaView et IR, fente SD

Spécifications



XLGJB03-G
Boîte de
Jonction



XLGJB07WM03-G
Monture de Mur &
Boîte de Jonction



XLGUM06-D
Monture Inclinée



XLGUP06
Monture de
Poteau



XLGWM03-D
Monture de
Mur



XLGSE24
Monture
Suspendu



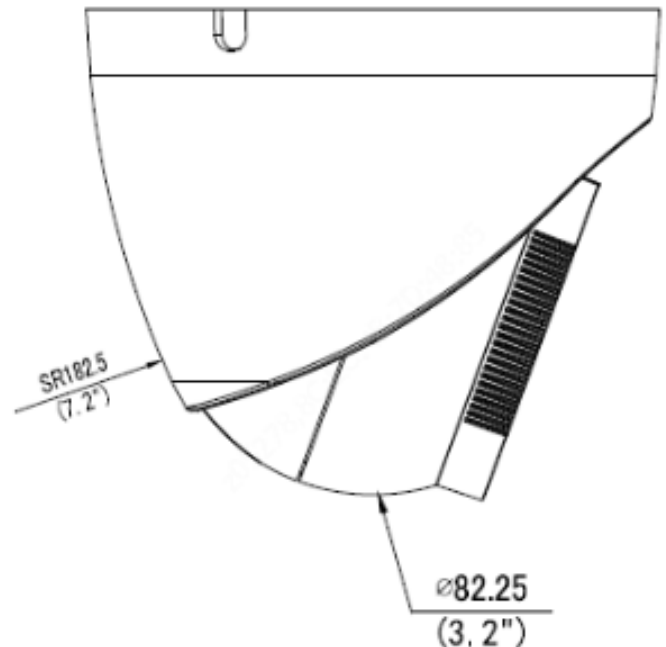
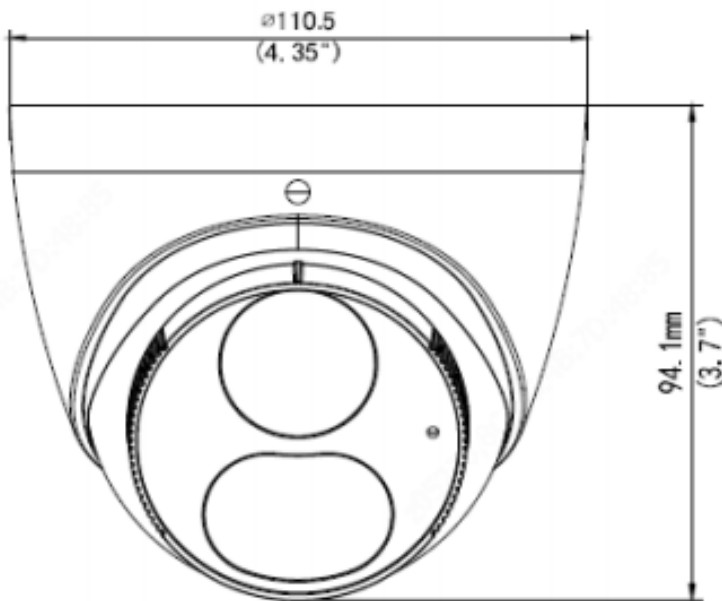
XLGCM24
Monture de
Plafonf



XLGSE24-A
Monture
Suspendu



VUSD256G
Carte Micro SD



*Les dimensions et graphiques sont sujets aux changements sans préavis.

